

中华人民共和国国家标准

开槽沉头螺钉

GB/T 68—2000
eqv ISO 2009:1994

代替 GB/T 68—1985

Slotted countersunk flat head screws (common head style)

1 范围

本标准规定了螺纹规格为 M1.6~M10、性能等级为 4.8、5.8、A2-50、A2-70、CU2、CU3 和 AL4、产品等级为 A 级的开槽沉头螺钉。

如需其他技术要求,应从现行标准(如 GB/T 196、GB/T 3106、GB/T 3098.1、GB/T 3098.6、GB/T 3098.10 和 GB/T 3103.1)中选择。

2 引用标准

下列标准所包含的条文,通过在本标准中引用而构成为本标准的条文。本标准出版时,所示版本均为有效。所有标准都会被修订,使用本标准的各方应探讨使用下列标准最新版本的可能性。

GB/T 90—1985 紧固件验收检查、标志与包装(eqv ISO 3269:1984)

GB/T 196—1981 普通螺纹 基本尺寸(直径 1~600 mm)

GB/T 197—1981 普通螺纹 公差与配合(直径 1~355 mm)

GB/T 1237—2000 紧固件标记方法(eqv ISO 8991:1986)

GB/T 3098.1—2000 紧固件机械性能 螺栓、螺钉和螺柱(idt ISO 898-1:1999)

GB/T 3098.6—2000 紧固件机械性能 不锈钢螺栓、螺钉和螺柱(idt ISO 3506-1:1997)

GB/T 3098.10—1993 紧固件机械性能 有色金属制造的螺栓、螺钉、螺柱和螺母
(eqv ISO 8839:1986)

GB/T 3103.1—1982(1988 年确认) 紧固件公差 螺栓、螺钉和螺母(eqv ISO 4759-1:1978)

GB/T 3106—1982(1988 年确认) 螺栓、螺钉和螺柱的公称长度和普通螺栓的螺纹长度
(eqv ISO 888:1976)

GB/T 5267—1985 螺纹紧固件电镀层

GB/T 5276—1985 紧固件 螺栓、螺钉、螺柱及螺母 尺寸代号和标注(eqv ISO 225:1983)

GB/T 5279—1985 沉头螺钉 头部形状和测量(idt ISO 7721:1983)

GB/T 5779.1—2000 紧固件表面缺陷 螺栓、螺钉和螺柱 一般要求(idt ISO 6157-1:1988)

GB/T 16938—1997 紧固件 螺栓、螺钉、螺柱和螺母 通用技术条件(idt ISO 8992:1986)

3 尺寸

注:尺寸代号和标注符合 GB/T 5276。

无螺纹部分杆径约等于螺纹中径或允许等于螺纹大径。

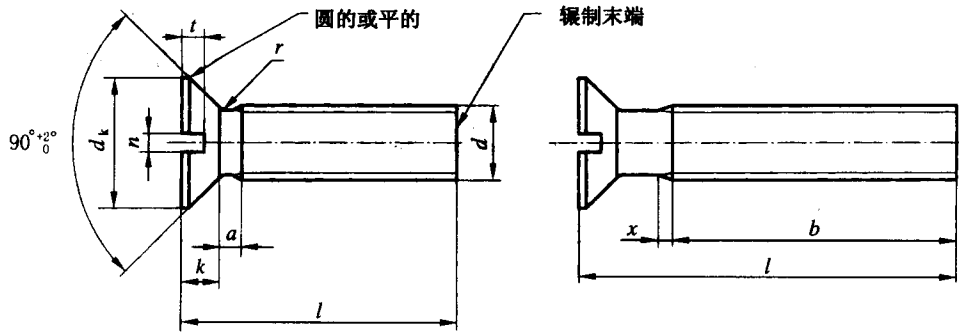


图 1

表 1 尺寸

mm

螺纹规格 d		M1.6	M2	M2.5	M3	(M3.5) ¹⁾	M4	M5	M6	M8	M10	
$P^{2)}$		0.35	0.4	0.45	0.5	0.6	0.7	0.8	1	1.25	1.5	
a	max	0.7	0.8	0.9	1	1.2	1.4	1.6	2	2.5	3	
b	min	25	25	25	25	38	38	38	38	38	38	
$d_k^{3)}$	理论值	max	3.6	4.4	5.5	6.3	8.2	9.4	10.4	12.6	17.3	20
	实际值	公称= max	3.0	3.8	4.7	5.5	7.30	8.40	9.30	11.30	15.80	18.30
		min	2.7	3.5	4.4	5.2	6.94	8.04	8.94	10.87	15.37	17.78
$k^{3)}$	公称= max	1	1.2	1.5	1.65	2.35	2.7	2.7	3.3	4.65	5	
n	公称	0.4	0.5	0.6	0.8	1	1.2	1.2	1.6	2	2.5	
	max	0.60	0.70	0.80	1.00	1.20	1.51	1.51	1.91	2.31	2.81	
	min	0.46	0.56	0.66	0.86	1.06	1.26	1.26	1.66	2.06	2.56	
r	max	0.4	0.5	0.6	0.8	0.9	1	1.3	1.5	2	2.5	
t	max	0.50	0.6	0.75	0.85	1.2	1.3	1.4	1.6	2.3	2.6	
	min	0.32	0.4	0.50	0.60	0.9	1.0	1.1	1.2	1.8	2.0	
x	max	0.9	1	1.1	1.25	1.5	1.75	2	2.5	3.2	3.8	

表 1(完)

mm

螺纹规格 d			M1.6	M2	M2.5	M3	(M3.5) ¹⁾	M4	M5	M6	M8	M10
$l^{2),4)}$			每 1 000 件钢螺钉的质量($\rho=7.85 \text{ kg/dm}^3$) \approx kg									
公称	min	max										
2.5	2.3	2.7	0.053									
3	2.8	3.2	0.058	0.101								
4	3.76	4.24	0.069	0.119	0.206							
5	4.76	5.24	0.081	0.137	0.236	0.335						
6	5.76	6.24	0.093	0.152	0.266	0.379	0.633	0.903				
8	7.71	8.29	0.116	0.193	0.326	0.467	0.753	1.06	1.48	2.38		
10	9.71	10.29	0.139	0.231	0.386	0.555	0.873	1.22	1.72	2.73	5.68	
12	11.65	12.35	0.162	0.268	0.446	0.643	0.993	1.37	1.96	3.08	6.32	9.54
(14)	13.65	14.35	0.185	0.306	0.507	0.731	1.11	1.53	2.2	3.43	6.96	10.6
16	15.65	16.35	0.208	0.343	0.567	0.82	1.23	1.68	2.44	3.78	7.6	11.6
20	19.58	20.42		0.417	0.687	0.996	1.47	2	2.92	4.48	8.88	13.6
25	24.58	25.42			0.838	1.22	1.77	2.39	3.52	5.36	10.5	16.1
30	29.58	30.42				1.44	2.07	2.78	4.12	6.23	12.1	18.7
35	34.5	35.5					2.37	3.17	4.72	7.11	13.7	21.2
40	39.5	40.5						3.56	5.32	7.98	15.3	23.7
45	44.5	45.5							5.92	8.86	16.9	26.2
50	49.5	50.5							6.52	9.73	18.5	28.8
(55)	54.05	55.95								10.6	20.1	31.3
60	59.05	60.95								11.5	21.7	33.8
(65)	64.05	65.95									23.3	36.3
70	69.05	70.95									24.9	38.9
(75)	74.05	75.95									26.5	41.4
80	79.05	80.95									28.1	43.9

注：阶梯实线间为商品长度规格。
 1) 尽可能不采用括号内的规格。
 2) P ——螺距。
 3) 见 GB/T 5279。
 4) 公称长度在阶梯虚线以上的螺钉，制出全螺纹($b=l-a$)。

4 技术条件和引用标准

表 2 技术条件和引用标准

材 料		钢	不锈钢	有色金属
通用技术条件		GB/T 16938		
螺 纹	公 差	6 g		
	标 准	GB/T 196、GB/T 197		
机械性能	等 级	4.8、5.8	A2-50、A2-70	CU2、CU3、AL4
	标 准	GB/T 3098.1	GB/T 3098.6	GB/T 3098.10
公 差	产品等级	A		
	标 准	GB/T 3103.1		
表面缺陷		GB/T 5779.1		
表面处理	不经处理	简单处理	简单处理	
	电镀技术要求按 GB/T 5267。 如需其他表面镀层或表面处理,应由供需双方协议			
验收及包装		GB/T 90		

5 标记

5.1 标记方法按 GB/T 1237 规定。

5.2 标记示例

螺纹规格 $d=M5$ 、公称长度 $l=20$ mm、性能等级为 4.8 级、不经表面处理的 A 级开槽沉头螺钉的标记:

螺钉 GB/T 68 M5×20